

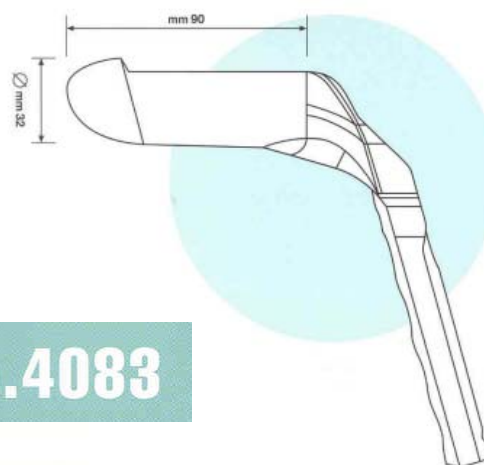


M.R.M. COMERCIAL
Sociedad Anónima



BEAK ANOSCOPIO QUIRÚRGICO, ESTÉRIL, DESECHABLE Y AUTOILUMINADO

El BEAK es un anoscopio quirúrgico de una línea absolutamente innovadora en el campo de los instrumentos quirúrgicos para proctología. La forma de la punta, cerrada y redondeada, permite la introducción del instrumento en el ano sin ayuda del mandril



A.4083



FICHA TÉCNICA:

- Garantía atraumática
- Perfecta iluminación con fuente de luz fría GLF 100 o con linterna a pilas
- Fabricado en material plástico grado alimentario según D.M. 21/03/73.
- Conforme a los requisitos de la Comunidad Económica Europea Directiva 93/42/EU
- Disponible en versión transparente y blanco

INDICACIONES DE EMPLEO:

El BEAK es un anoscopio quirúrgico redondeado y cerrado en la punta con un cauce interior abierto de 2-2,5 cm de ancho a través del cual, pueden realizarse los procedimientos quirúrgicos anorectales.

El anoscopio BEAK debe lubricarse bien y la introducción en el ano tiene que ocurrir de modo lento y gradual.

Para la observación todo el conducto anal, se aconseja no girar interiormente el instrumento, para evitar la torsión de la mucosa. Se recomienda para cambiar la orientación del anoscopio, extraerlo, girarlo y entonces reinsertarlo.

La extracción y reposicionamiento del BEAK permite una exploración más precisa y detallada. Una vez localizado el cuadrante a tratar puede empezar la fase quirúrgica.

REFERENCIA para PEDIDOS: **A 4083**

UNIDAD DE VENTA: **Caja de 25 unidades**

Edición: Febrero 2004